

La scheda mod.1019 A8, impiegata in una centrale serie 1019 o 1019/E, gestisce impianti di rivelazione con linee convenzionali (non indirizzate); è particolarmente adatta per essere impiegata in impianti con linee di rivelazione già esistenti. È inoltre molto adatta per controllare impianti di sicurezza antintrusione.

CARATTERISTICHE PRINCIPALI:

- Tecnologia a microprocessore
- Equipaggiata con led doppi che indicano lo stato riepilogativo della scheda e della parte di impianto controllato.
- Funzioni di autodiagnosi incorporate
- Inserzione a rack 19" con vite di bloccaggio.
- Indirizzamento della scheda con dip switch.
- Pulsante di azzeramento delle linee.
- Funzione safety o security programmabili
- Modo di funzionamento selezionabile tramite dip switch.

FUNZIONAMENTO:

- La scheda 1019 A8 controlla le otto linee di ingresso verificandone le variazioni di corrente per ricavarne le informazioni di stato. La scheda 1019 A5 opera con soglie di corrente che corrispondono agli stati di :
 - Guasto (allarme) per linea aperta.
 - Funzionamento regolare della linea
 - Preallarme
 - Allarme
 - Guasto (allarme) per corto circuito
- Il modo di funzionamento della scheda 1019 A8 può essere impostato utilizzando il dip switch.

SAFETY / SECURITY:

In modo Safety la scheda si comporta come una comune scheda di rivelazione incendio a linee bilanciate, l'apertura di linea viene interpretata come anomalia.

In modo security tutte le condizioni di anomalia sulla linea (corto circuito e apertura) sono considerate allarme per manomissione.

MODO LATCHING:

Lo stato di allarme rimane memorizzato sino al ricevimento del comando di reset. Altrimenti tutte le transizioni avvengono seguendo l'andamento della linea. Prevede inoltre un controllo per cui gli stati vengono accettati solo nella sequenza: normale>anomalia>preallarme>allarme

MODO DI FUNZIONAMENTO		
SW1-1	ON	2 soglie (preallarme, allarme)
	OFF	1 soglia (solo allarme)
SW1-2	ON	Corto circuito linea = anomalia
	OFF	Corto circuito linea = allarme
SW1-3	ON	Modalità security
	OFF	Modalità safety
SW1-4	ON	Modo latching
	OFF	Modo non latching
SW2	1-7	Indirizzo scheda

INDICAZIONI E COMANDI

Se i Led sono accesi indicano:
F= luce fissa, I= luce intermittente.

ALARM	
I	Condizione di Preallarme. Significa che un rivelatore su almeno una linea è andato in allarme.
F	Condizione di allarme. su almeno una linea sono intervenuti due rivelatori
FAULT	
F	Condizione anomala su almeno una linea controllata dalla scheda
RESET	
Almeno un canale degli 8 è disabilitato (escluso) a causa di un comando manuale o da centrale in caso di guasto della scheda.	
I	
F	Tutti gli 8 canali sono esclusi



1019-A8

RIPRODUZIONE VIETATA

SPECIFICHE TECNICHE:

Modello	1019 A8
Codice prodotto	SCH 1019/A8-XX (*)
Tensione di alimentazione	22-28 Vdc
Corrente assorbita	A riposo: 70 mA
	In test: 100 mA
	In allarme: 90 mA
	+ 20Ma x IN attivo
Prima soglia di preallarme	> 7 mA
Soglia di allarme	> 14 mA
Corto circuito linea	33 mA
Temperatura di lavoro	-10°C +50
Temperatura d'immagazzinamento	-30° C + 70° C
Umidità massima (UR)	95% non condensata
Colore frontale	Ral 9002
Peso	90 g
Dimensioni (altezza rack 3U)	L. 25 mm P. 150 mm

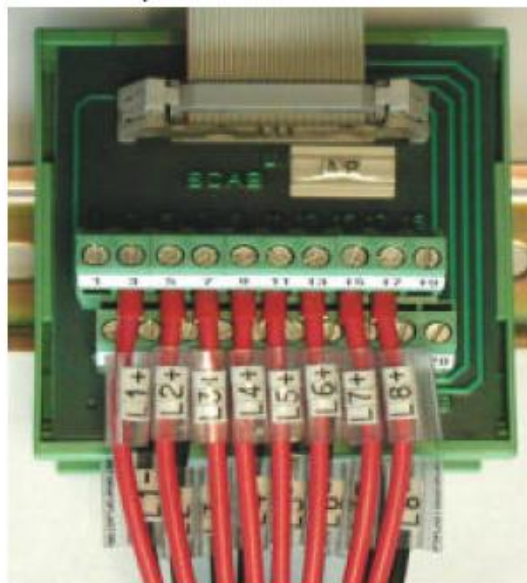
(*)NOTA:Indicano la revisione del tipo scheda

COLLEGAMENTI:

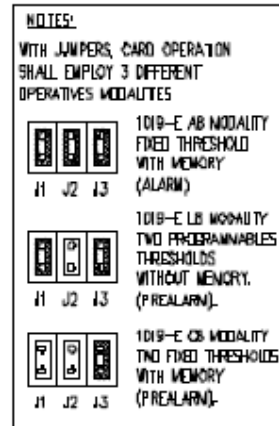
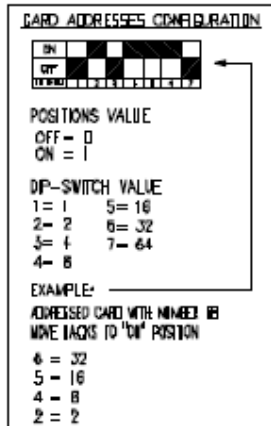
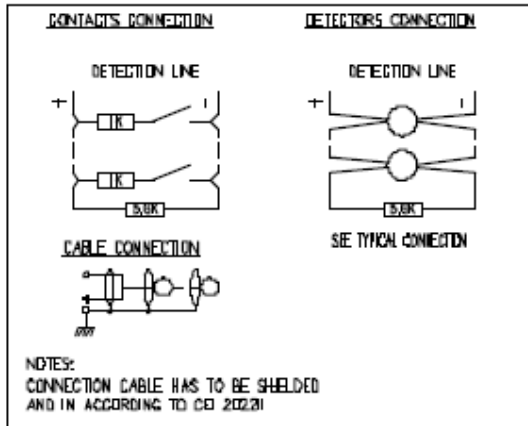
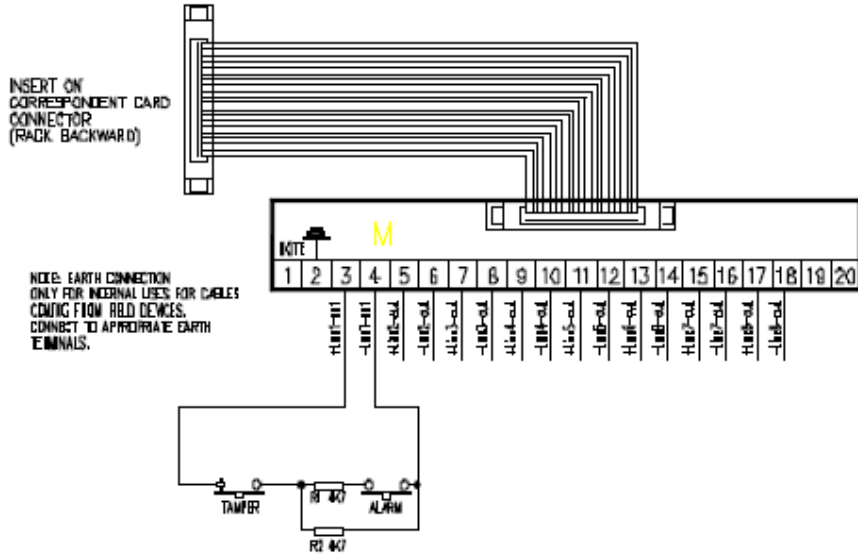
La scheda è equipaggiata con una morsettiera per elettronica collegata al rack mediante un multicavocavo flessibile.

Nota

In applicazioni 1019 versione “Custom” , sarà prevista una morsettiera per elettromeccanica cablata secondo le esigenze.



TIPICI DI COLLEGAMENTO:



RIPRODUZIONE VIETATA